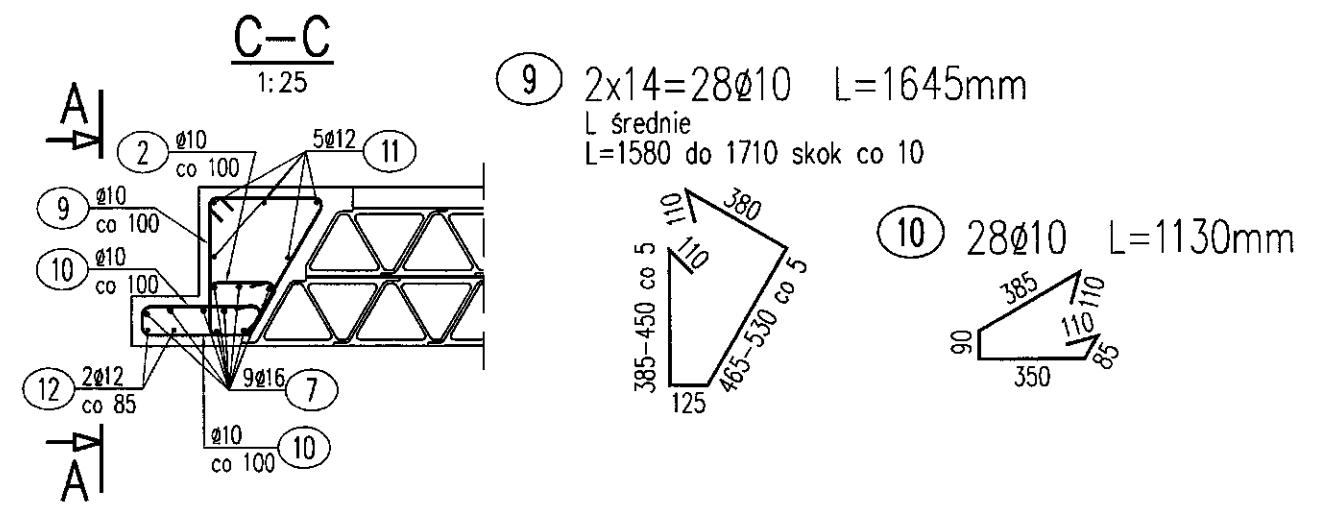
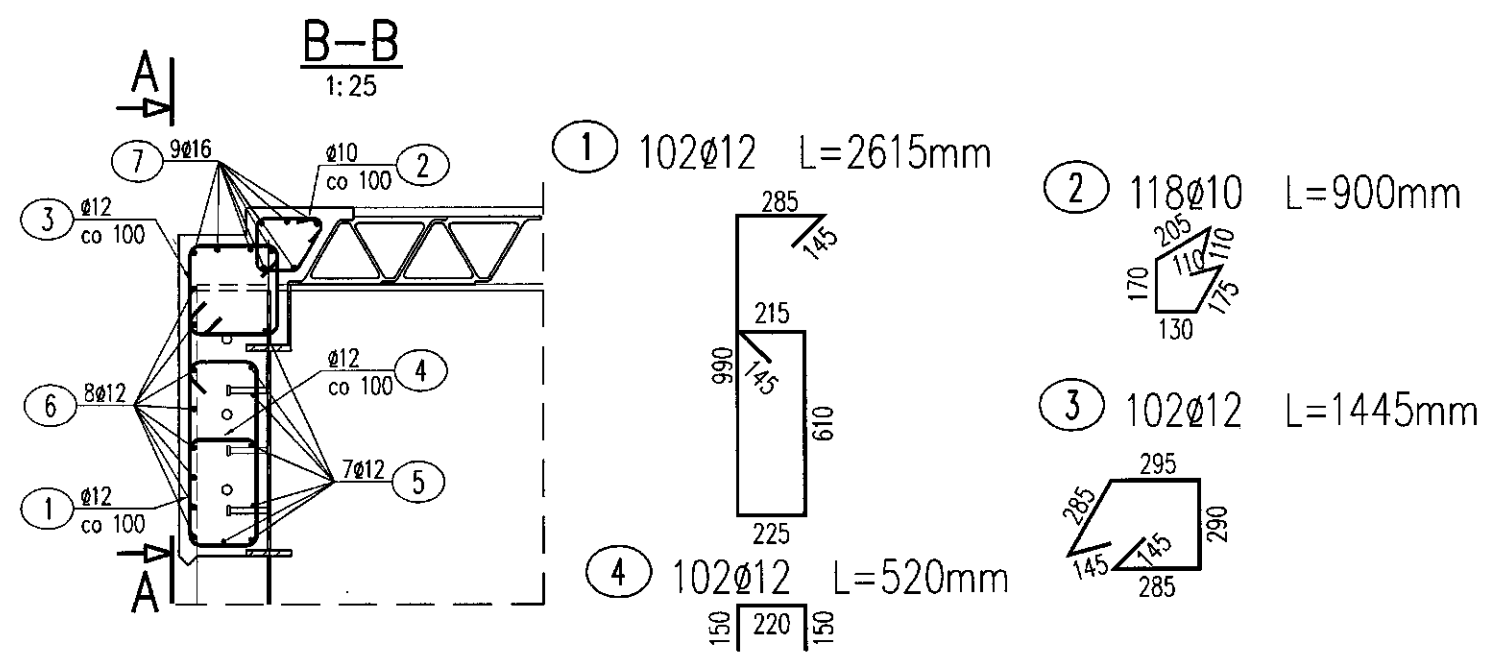


WYKAZ ZBROJENIA

Nr pręta	Średnica [mm]	Liczba [szt]	Długość [mm]	Długość ogólna [m]			Uwagi
				AIIIIN ø10	AIIIIN ø12	AIIIIN ø16	
Element: Poprzecznic							
1	ø12	102	2615		266.73		
2	ø10	118	900	106.2			
3	ø12	102	1445		147.39		
4	ø12	102	520		53.04		
5	ø12	42	1590		66.78		
6	ø12	8	10090		80.72		
7	ø16	9	11860			106.74	
8	ø12	8	1000		8		
9	ø10	28	1645	46.06			L średnie
10	ø10	28	1130	31.64			
11	ø12	10	1665		16.65		
Długość razem [m]				183.9	639.31	106.74	
Masa jednostkowa [kg/m]				0.617	0.888	1.578	
Masa razem [kg]				113.5	567.7	168.4	
Masa ogólna [kg]				850			
Wykonać 6 szt.				6 x 850 = 5100 kg			

Beton: B35 $V = 6 \times 4.4 \text{ m}^3 = 26.4 \text{ m}^3$
 Stal zbroj: AIIIIN $G = 5100 \text{ kg}$

- UWAGI:**
- Wymiary podano w mm.
 - Wymiary prętów podano w osiach.
 - Pręty poziome w miejscach kolizji z rurą kolektora należy przeciąć, natomiast pręty pionowe należy rozsunąć.



 02-733 Warszawa, UL. K. KURPIŃSKIEGO 52 LOK. 6	INWESTOR:	STAROSTWO POWIATU WOŁOMIŃSKIEGO 05-200 WOŁOMIN, UL. PRĄDZYŃSKIEGO 8	
	ZADANIE:	PROJEKT BUDOWLANO-WYKONAWCZY MOSTU NA RZECZE RZĄDZY W MIEJSCOWOŚCI DYBÓW W CIĄGU DROGI POWIATOWEJ NR 4356W	
FUNKCJA	TYTUŁ, IMIĘ I NAZWISKO	NR UPRAWNIENI	PODPIS
PROJEKTANT	PROF. DR HAB. INŻ. HENRYK ZOBEL	Wa-461/91	<i>[Signature]</i>
OPRACOWUJĄCY	MGR INŻ. WOJCIECH KARWOWSKI MGR INŻ. PRZEMYSŁAW ZAKRZEWSKI		<i>[Signature]</i>
SPRAWDZAJĄCY	PROF. DR HAB. INŻ. WOJCIECH RADOMSKI	KBUIa-2126/38/67	<i>[Signature]</i>
STADIUM PROJEKTU: PROJEKT WYKONAWCZY		DATA OPRACOWANIA: 2011-02-28	SKALA 1:25
TYTUŁ RYSUNKU: ZBROJENIE POPRZECZNIC SKRAJNYCH			NR RYSUNKU: 18-00